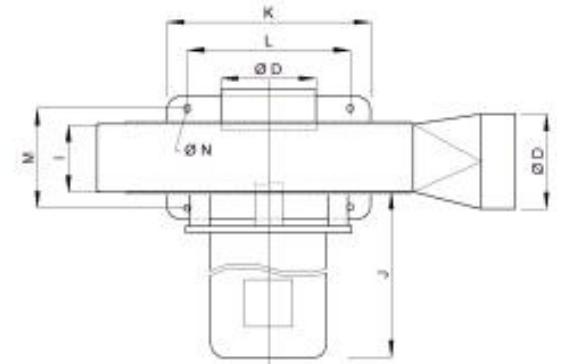
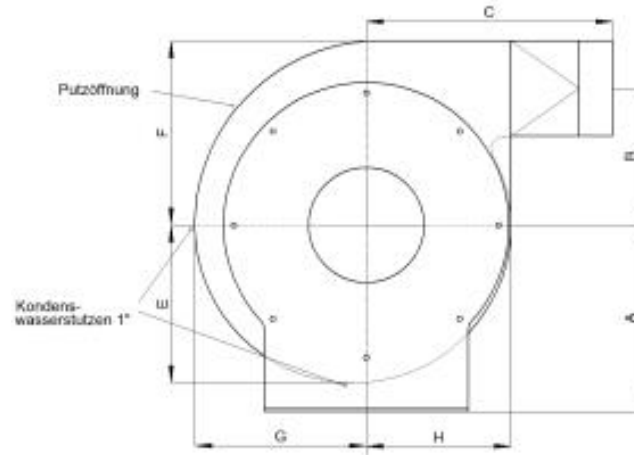


FITZE VENTINOX AG, Bernstrasse 43, CH-3303 Jegenstorf

Tel. +41 (0)31 765 66 67 - www.fitze-ventinox.ch - info@fitze-ventinox.ch



Abmessungen

1) Dieses Mass kann je nach Motoren-Fabrikat etwas abweichen.

Typ	A	B	C	ØD	E	F	G	H	I	J1)	K	L	M	ØN	
MV355	275	201	363	140	235	273	255	215	100	380	300	240	148	11	mm
MV400	315	229	392	160	267	311	290	245	115	400	350	290	164	11	mm
MV450	360	264	432	180	305	355	331	280	130	460	400	320	176	11	mm
MV500	400	285	465	220	341	397	370	313	150	500	440	360	198	13	mm