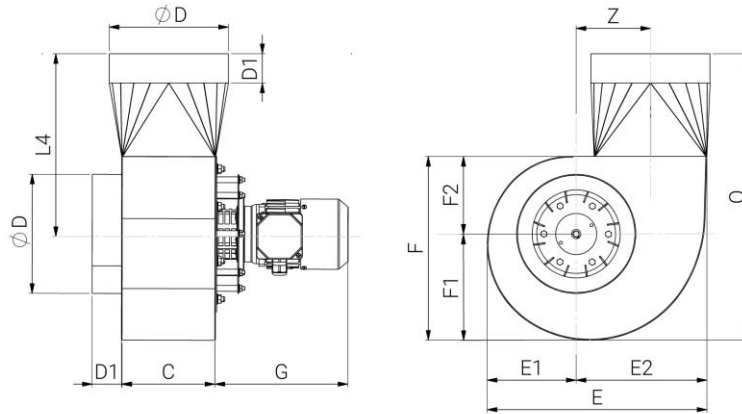


FITZE VENTINOX AG, Bernstrasse 43, CH-3303 Jegenstorf

Tel. +41 (0)31 765 66 67 - www.fitze-ventinox.ch - info@fitze-ventinox.ch



Abmessungen:

Typ	ØD ¹⁾ (Standardmasse)	C	D1	E1	E2	F	F1	F2	E	G ²⁾	L4	O	Z	
RZ1	120/150/180//200	125	80	158	109	226	130	96	123	200	274	403	83	mm
RZ2	150/180/200	125	80	195	135	279	161	118	125	200	296	457	110	mm
RZ3	180/200/250	160	80	216	149	310	179	131	160	200-250	309	488	121	mm
RZ4	200/250/300	160	80	276	191	395	228	167	160	250-280	345	573	156	mm
RZ5	250/300/300/400	200	100	356	245	506	293	213	200	280-310	411	704	221	mm
RZ6	300/400/500	200	100	416	286	592	342	250	200	310-360	498	840	246	mm

1) andere Ø sind auf Anfrage jederzeit lieferbar.

2) Dieses Mass kann je nach Motoren-Fabrikat etwas abweichen.